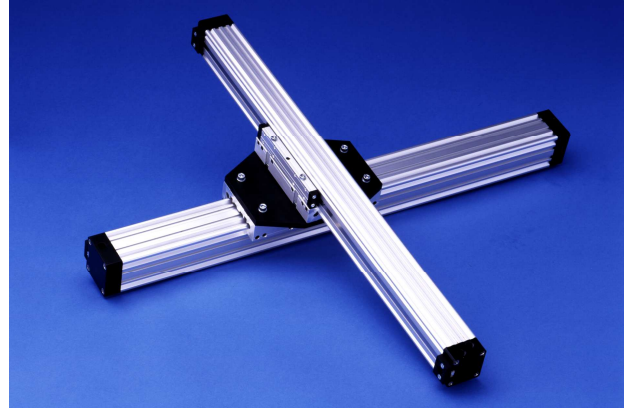
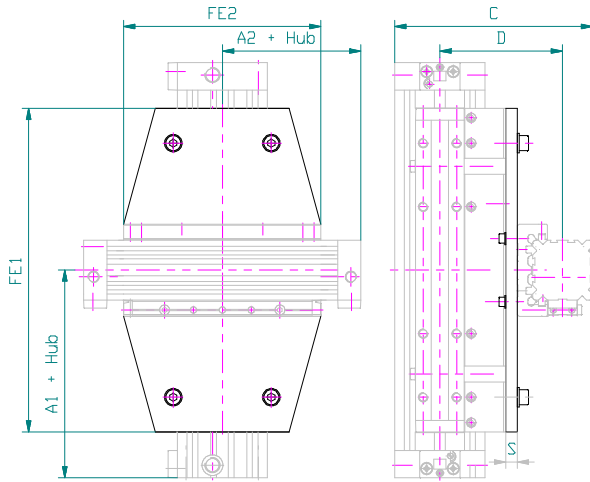


KT Kreuzträger

KT cross support



Kombination Combination	Bestell Nr. Order No.	A1	A2	C	D	FE1	FE2	S
18 : 18	1186-0000	80	80	84	54	103	103	6
25 : 25	1256-0000	100	100	114	72	131	131	8
32 : 32	1326-0000	120	120	140	88	171	171	10
40 : 40	1406-0000	150	150	168	105	220	220	10
50 : 50	1506-0000	180	180	204	126	280	280	12
63 : 63	1636-0000	215	215	239	146	333	333	12

Kombination Combination	Bestell Nr. Order No.	A1	A2	C	D	FE1	FE2	S
25 : 18	1256-0001	100	80	100	64	131	103	8
32 : 25	1326-0001	120	100	128	81	171	131	10
40 : 32	1406-0001	150	120	154	96.5	220	171	10
50 : 40	1506-0001	180	150	187	116.5	280	220	12
63 : 50	1506-0001	215	180	221.5	136	333	280	12

Kombination Combination	Bestell Nr. Order No.	A1	A2	C	D	FE1	FE2	S
32 : 18	1326-0002	120	80	112	71	171	103	8
40 : 25	1406-0002	150	100	142	89.5	220	131	10
50 : 32	1506-0002	180	120	171	106	280	171	10
63 : 40	1636-0002	215	150	204.5	126.5	333	220	12

Der Kreuzträger verbindet zwei Führungszylinder zu einem 2-Achsen-System.
Führungszylinder müssen einzeln bestellt werden.

The cross support connects two guiding cylinders to a two-axis-system.
Guiding cylinders have to be ordered separately.